



# C1 420 mm

"Export" manhole door for wine cooper in AISI 304 or AISI 316 stainless steel. Frame in flat stainless steel – access 420 mm.

## STANDARD MODEL

Working pressure: -1,0/ +0,8 Bar (without PED)

## HEAVY MODEL

Working pressure: -1,0/+1,3 Bar (without PED)

Standard handwheel: pressed stainless steel spanner (chvdrz101)

Standard gasket: EPDM

Standard surface finish: polished cover/satin frame

Właz „Export” do winnicy ze stali nierdzewnej AISI 304 lub AISI 316.

Kołnierz z płaskiej stali nierdzewnej - dostęp 420 mm.

## MODEL STANDARDOWY

Ciśnienie robocze: -1,0 / +0,8 Bar (bez PED)

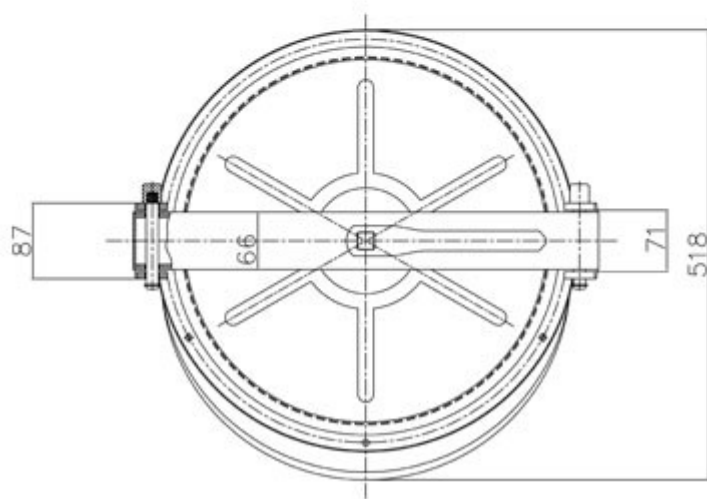
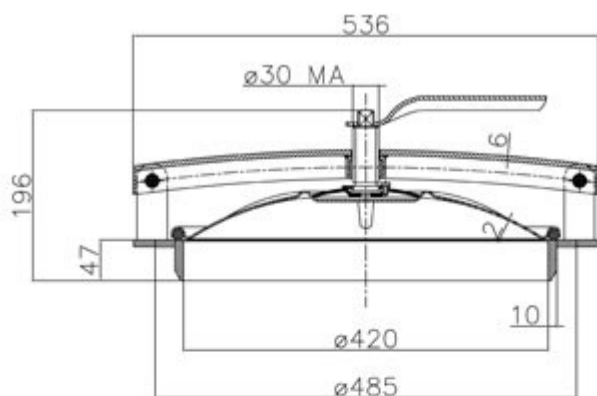
## CIEŻKI MODEL

Ciśnienie robocze: -1,0 / + 1,3 bar (bez PED)

Standardowe pokrętko: klucz oczkowy ze stali nierdzewnej (chvdrz101)

Standardowa uszczelka: EPDM

Standardowe wykończenie powierzchni: pokrywa polerowana / kołnierz satynowany



Available gaskets	
TYPE OF MATERIAL	TEMPERATURE
EPDM	-35°/+110°
NITRILE (NBR)	-15°/+110°
SILICON	-35°/+200°
VITON	-20°/+200°