

C2 420 mm

"Super Extra" manhole door in AISI 304 or AISI 316 stainless steel frame in flat stainless steel – access 420 mm.

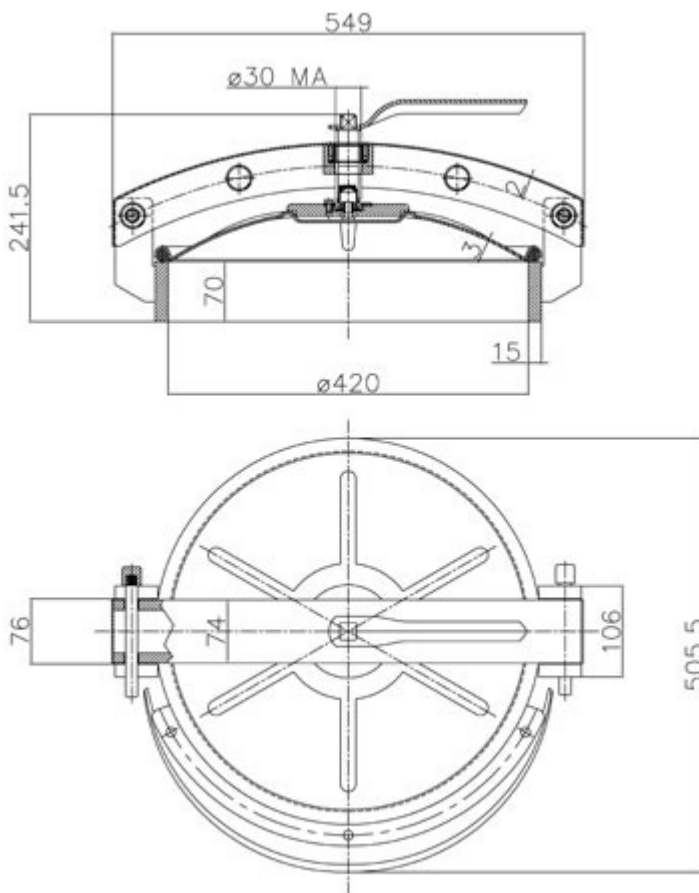
Working pressure: -1,0/ +2,5 Bar (without PED)

Standard handwheel: pressed stainless steel spanner (chvdrz101)
Standard gasket: EPDM
Standard surface finish: polished cover/satin frame

Właz „Super Extra” do winnicy ze stali nierdzewnej AISI 304 lub AISI 316.
Kołnierz z płaskiej stali nierdzewnej - dostęp 420 mm.

Ciśnienie robocze: -1,0 / +2,5 Bar (bez PED)

Standardowe pokrętko: klucz oczkowy ze stali nierdzewnej (chvdrz101)
Standardowa uszczelka: EPDM
Standardowe wykończenie powierzchni: pokrywa polerowana / kołnierz satynowany



Available gaskets	
TYPE OF MATERIAL	TEMPERATURE
EPDM	-35°/+110°
NITRILE (NBR)	-15°/+110°
SILICON	-35°/+200°
VITON	-20°/+200°