



# C3

"Super Extra" manhole door for wine cooper. In AISI 304 or AISI 316 stainless steel frame in flat stainless steel – access 300 – 360 – 420 – 500 mm.

Working pressure: -1,0/+0,7 Bar (ø500) (without PED)  
-1,0/+1,3 Bar (ø300/360/420) (without PED)

Standard handwheel: pressed stainless steel spanner (chvdzr101)

Standard gasket: EPDM

Standard surface finish: polished cover/satin frame

Właz „Super Extra” do winnicy ze stali nierdzewnej AISI 304 lub AISI 316.

Kolnierz z płaskiej stali nierdzewnej

- Dostępne średnice 300 – 360 – 420 – 500 mm

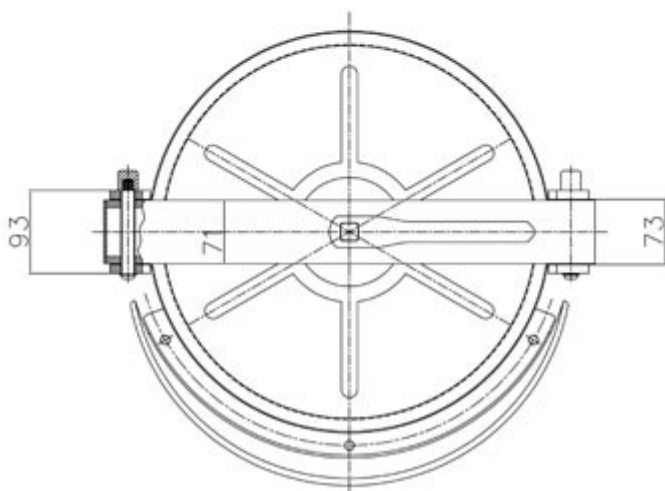
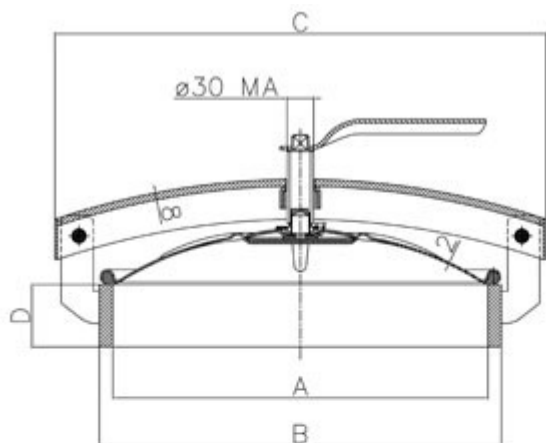
Ciśnienie robocze: -1,0/+0,7 Bar (ø500) (bez PED)

-1,0/+1,3 Bar (ø300/360/420) (bez PED)

Standardowe pokrętko: klucz oczkowy ze stali nierdzewnej (chvdzr101)

Standardowa uszczelka: EPDM

Standardowe wykończenie powierzchni: pokrywa polerowana / kolnierz satynowany



Available gaskets	
TYPE OF MATERIAL	TEMPERATURE
EPDM	-35°/+110°
NITRILE (NBR)	-15°/+110°
SILICON	-35°/+200°
VITON	-20°/+200°

A	B	C	D	Weight
300	330	430	70x15	+/- 17,0 kg
360	390	490	70x15	+/- 18,3 kg
420	450	550	70x15	+/- 22,7 kg
500	530	630	70x15	+/- 32,0 kg