



C4

Circular manhole door in AISI 304 or AISI 316 stainless steel – Heavy model
– frame in pressed stainless steel – access 420 mm.

Working pressure: -1,0/+0,9 Bar (without PED)

Standard handwheel: pressed stainless steel spanner (chvdrz102)

Standard gasket: EPDM

Standard surface finish: polished cover/satin frame

Właz „Super Extra” do winnicy ze stali nierdzewnej AISI 304 lub AISI 316.

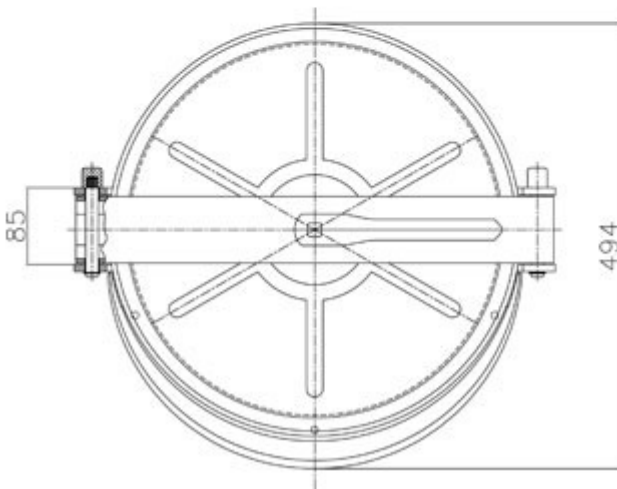
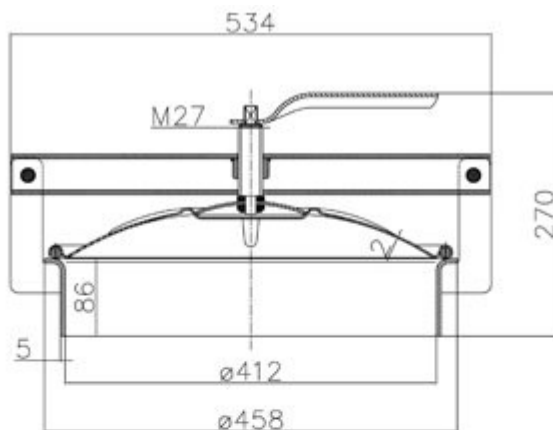
Kołnierz płaski ze stali nierdzewnej - Dostępna średnica 420 mm

Ciśnienie robocze: -1,0/+0,9 Bar 9 (bez PED)

Standardowe pokrętko: klucz oczkowy ze stali nierdzewnej (chvdrz102)

Standardowa uszczelka: EPDM

Standardowe wykończenie powierzchni: pokrywa polerowana / kołnierz satynowany



Available gaskets	
TYPE OF MATERIAL	TEMPERATURE
EPDM	-35°/+110°
NITRILE (NBR)	-15°/+110°
SILICON	-35°/+200°
VITON	-20°/+200°