



Upper lid D12

Upper lid in AISI 304 or AISI 316

Access 150, 200, 250 300, 360, 385, 420, 455, 500, 600mm.

N.B: valves can be fitted to this lid E25, E26, E27, E28, E29.

Standard handwheel: bronze plated (gllbrz1201)

Standard gasket: natural rubber

Standard surface finish: polished cover/2B frame



Górna pokrywa w AISI 304 lub AISI 316

Dostępne średnice 150, 200, 250, 300, 360, 385, 420, 455, 500, 600 mm.

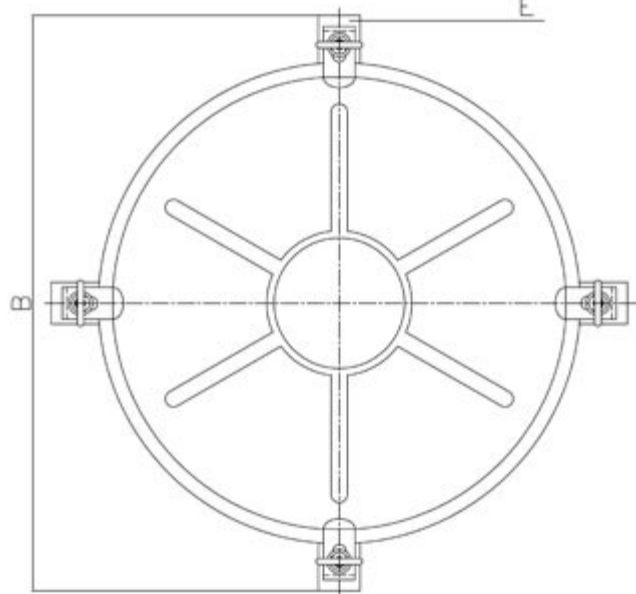
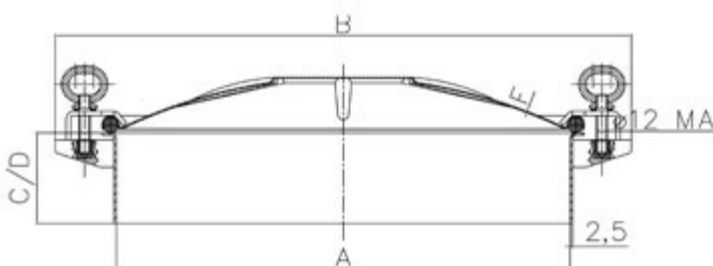
Na tej pokrywie można zamontować zawory E25, E26, E27, E28, E29.

Standardowo pokrętło: Pokrętła (gllbrz1201)

Standardowo uszczelka: EPDM zakładana w pokrywie

Standardowe wykończenie powierzchni: pokrywa polerowana / kołnierz 2B

A	Ø 150	Ø 200	Ø 250	Ø 300	Ø 360	Ø 385	Ø 420	Ø 455	Ø 500	Ø 600
B	285	335	385	435	495	520	555	590	635	735
C	45/90	50/100	50/100	50/100	50/100	50/100	50/100	50/100	50/100	50/100
D							130/250	130/250	130/250	130/250
E	3	4	4	4	4	4	4	4	4	5
F	1,5	1,5	1,5	1,5	1,5	1,5	1,5	1,5	1,5	2,0
P max.	H=90 +/-3,0 kg	H=100 +/-3,5 kg	H=100 +/-4,3 kg	H=100 +/-5,0 kg	H=100 +/-6,1 kg	H=100 +/-6,5 kg	H=100 +/-7,0 kg	H=100 +/-7,7kg	H=100 +/-8,7 kg	H=100 +/-13,2 kg



Available gaskets

TYPE OF MATERIAL	TEMPERATURE
EPDM	-35°/+110°
NITRILE (NBR)	-15°/+110°
SILICON	-35°/+200°
VITON	-20°/+200°