

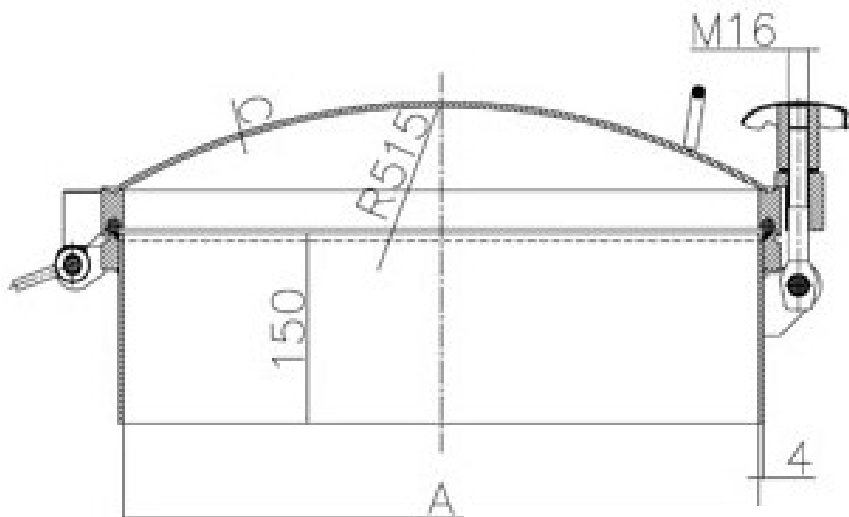


# Upper lid D13 PED

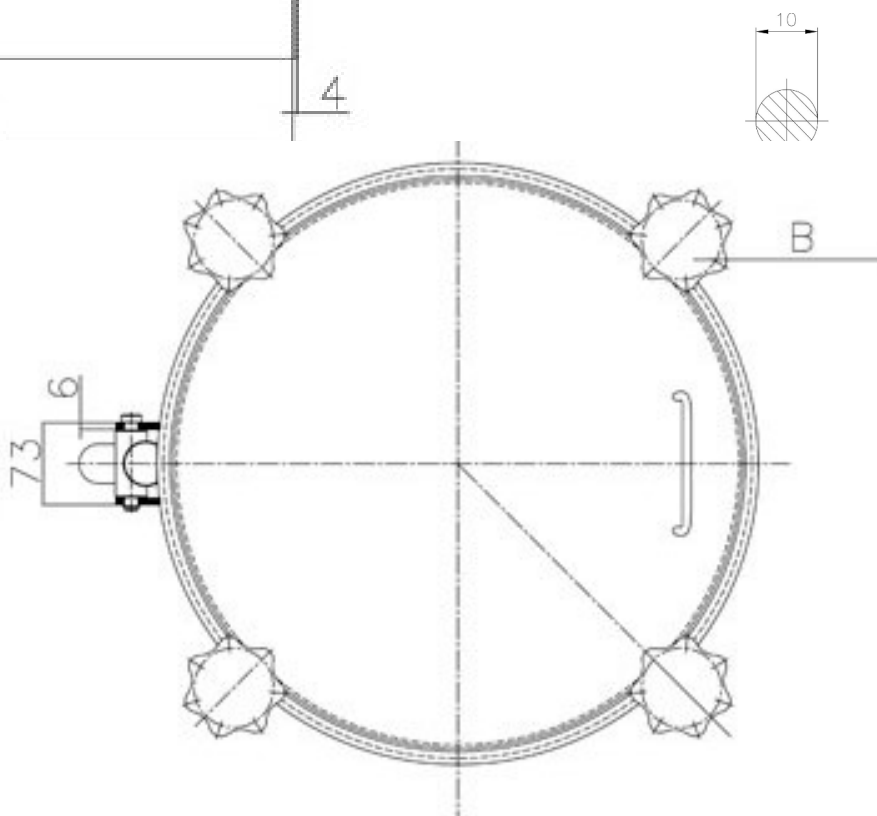
In AISI 304 o AISI 316/L stainless steel  
Mat. AISI304/1.4301 lub AISI316L/1.4404

Sight glasses installation up on request Max DN125  
Standard handwheel: stainless steel handwheel  
Standard gasket: Silicone  
Standard surface finish: polished cover/satin frame

Wziernik montowany na życzenie Max.DN125  
Standardowo pokrętko: ze stali nierdzewnej (vlt1609003s)  
Standardowo uszczelka: Silikon  
Standardowe wykończenie powierzchni: pokrywa satynowana / kołnierz satynowany



Available gaskets	
TYPE OF MATERIAL	TEMPERATURE
NAT. RUBBER	-35°/+ 90°
EPDM	-35°/+110°
NITRILE (NBR)	-15°/+110°
SILICON	-35°/+200°
VITON	-20°/+200°
FEP-Silicone	-60°/+204°
FEP-Viton	-60°/+204°



# D13 PED

## OD NW150 DO NW1000



DN150	Temperatura, °C - TS					Max Ciśnienie Testowe
	≤ 50	100	150	200	250	
Liczba pokręteł	Maksymalne ciśnienie robocze (PS), bar					P.test, bar
4	30,0	28,0	26,0	25,0	24,0	59,0
6	45,0	41,0	39,0	37,0	35,0	87,0

DN200	Temperatura, °C - TS					Max Ciśnienie Testowe
	≤ 50	100	150	200	250	
Liczba pokręteł	Maksymalne ciśnienie robocze (PS), bar					P.test, bar
4	18,0	17,0	16,0	15,0	14,0	34,0
6	27,0	24,0	23,0	22,0	21,0	52,0

DN250	Temperatura, °C - TS					Max Ciśnienie Testowe
	≤ 50	100	150	200	250	
Liczba pokręteł	Maksymalne ciśnienie robocze (PS), bar					P.test, bar
4	12,0	11,0	11,0	10,0	10,0	24,0
6	18,0	17,0	16,0	15,0	14,0	36,0
8	24,0	22,0	21,0	20,0	19,0	47,0

DN300	Temperatura, °C - TS					Max Ciśnienie Testowe
	≤ 50	100	150	200	250	
Liczba pokręteł	Maksymalne ciśnienie robocze (PS), bar					P.test, bar
4	11,0	10,0	9,5	9,1	8,9	22,0
6	13,0	11,8	11,3	10,7	10,5	26,0
8	17,0	15,4	14,7	14,0	13,7	34,0

DN400	Temperatura, °C - TS					Max Ciśnienie Testowe
	≤ 50	100	150	200	250	
Liczba pokręteł	Maksymalne ciśnienie robocze (PS), bar					P.test, bar
4	5,2	4,7	4,5	4,3	4,2	11,0
6	8,8	8,0	7,6	7,2	7,1	18,0
8	11,5	10,4	10,0	9,5	9,3	23,0
10	12,0	10,9	10,4	9,9	9,7	24,0
12	15,4	14,0	13,3	12,7	14,4	31,0

DN450	Temperatura, °C - TS					Max Ciśnienie Testowe
	≤ 50	100	150	200	250	
Liczba pokręteł	Maksymalne ciśnienie robocze (PS), bar					P.test, bar
4	3,8	3,4	3,3	3,1	3,1	8,0
6	7,0	6,4	6,1	5,8	5,7	14,0
8	9,1	8,3	7,9	7,5	7,3	19,0
10	10,8	9,8	9,3	8,9	8,7	22,0
12	12,2	11,1	10,6	10,0	9,9	25,0

DN500	Temperatura, °C - TS					Max Ciśnienie Testowe
	≤ 50	100	150	200	250	
Liczba pokręteł	Maksymalne ciśnienie robocze (PS), bar					P.test, bar
4	3,0	2,7	2,6	2,5	2,4	6,0
6	6,1	5,5	5,3	5,0	4,9	13,0
8	7,8	7,1	6,8	6,4	6,3	16,0
10	9,2	8,4	8,0	7,6	7,4	19,0
12	11,0	10,0	9,5	9,1	8,9	21,0

DN600	Temperatura, °C - TS					Max Ciśnienie Testowe
	≤ 50	100	150	200	250	
Liczba pokręteł	Maksymalne ciśnienie robocze (PS), bar					P.test, bar
4	1,6	1,5	1,4	1,3	1,3	4,0
6	3,7	3,4	3,2	3,0	3,0	8,0
8	5,2	4,7	4,5	4,3	4,2	11,0
10	6,3	5,7	5,5	5,2	5,1	13,0
12	7,3	6,6	6,3	6,0	5,9	15,0

DN700		Temperatura, °C - TS					Max Ciśnienie Testowe
Liczba pokręteł	≤ 50	100	150	200	250	P.test, bar	
		Maksymalne ciśnienie robocze (PS), bar					
4	1,1	1,0	1,0	0,9	0,9	3,0	
6	2,5	2,3	2,2	2,1	2,0	5,0	
8	3,9	3,5	3,4	3,2	3,1	8,0	
10	4,8	4,4	4,2	4,0	3,9	10,0	
12	5,5	5,0	4,8	4,5	4,4	11,0	
16	7,0	6,4	6,1	5,8	5,7	14,0	
18	7,7	7,0	6,7	6,3	6,2	16,0	

DN800		Temperatura, °C - TS					Max Ciśnienie Testowe
Liczba pokręteł	≤ 50	100	150	200	250	P.test, bar	
		Maksymalne ciśnienie robocze (PS), bar					
8	2,9	2,6	2,5	2,4	2,3	6,0	
10	3,9	3,5	3,4	3,2	3,1	8,0	
12	4,7	4,3	4,1	3,9	3,8	10,0	
14	5,5	5,0	4,8	4,5	4,4	11,0	
16	6,3	5,7	5,5	5,2	5,1	13,0	
18	7,1	6,4	6,1	5,8	5,7	15,0	
20	7,9	7,2	6,8	6,5	6,4	16,0	
22	8,7	7,9	7,5	7,2	7,0	18,0	

DN900		Temperatura, °C - TS					Max Ciśnienie Testowe
Liczba pokręteł	≤ 50	100	150	200	250	P.test, bar	
		Maksymalne ciśnienie robocze (PS), bar					
8	2,0	1,8	1,7	1,6	1,6	4,0	
12	3,7	3,4	3,2	3,0	3,0	8,0	
16	5,0	4,5	4,3	4,1	4,0	10,0	
18	5,6	5,1	4,8	4,6	4,5	12,0	
20	6,2	5,6	5,4	5,1	5,0	13,0	
22	6,8	6,2	5,9	5,6	5,5	14,0	
24	7,2	6,5	6,2	5,9	5,8	16,0	

DN1000		Temperatura, °C - TS					Max Ciśnienie Testowe
Liczba pokręteł	≤ 50	100	150	200	250	P.test, bar	
		Maksymalne ciśnienie robocze (PS), bar					
8	1,5	1,4	1,3	1,2	1,2	3,0	
12	3,0	2,7	2,6	2,6	2,4	6,0	
16	4,0	3,6	3,5	3,3	3,2	8,0	
18	4,5	4,1	3,9	3,7	3,6	9,0	
20	5,0	4,5	4,3	3,1	4,0	10,0	
22	5,5	5,0	4,8	4,5	4,4	11,0	
24	6,0	5,4	5,2	4,9	4,8	12,0	

**Górna pokrywa wężu jest odpowiednia dla F.V. (-1 bar)**  
**Minimalna temperatura pracy TS-20°C**

**Ze względu na możliwość zmian konstrukcyjno - technicznych przed ewentualnym zamówieniem wężów konieczna jest konsultacja parametrów ciśnieniowych z przedstawicielem producenta.**