

Upper lid / Właz okrągły D22E

In AISI 304 o AISI 316/L stainless steel
Mat. AISI304/1.4301 lub AISI316L/1.4404



Tailored height on request

Standard handwheel: nylon handwheel (VLT1207004)

Standard gasket: EPDM

Standard surface finish: polished cover/2B frame

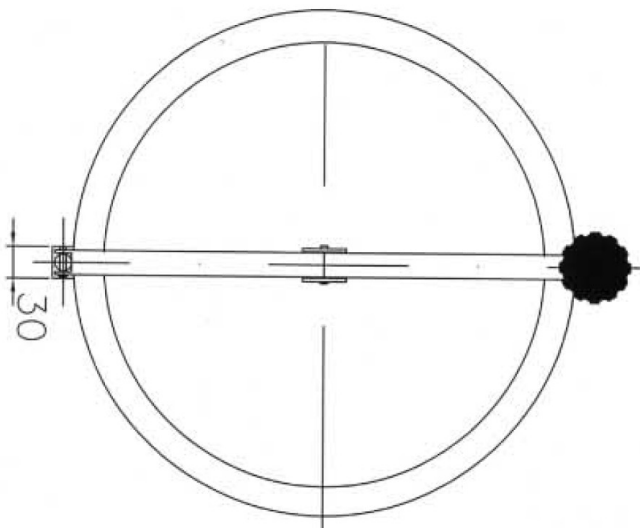
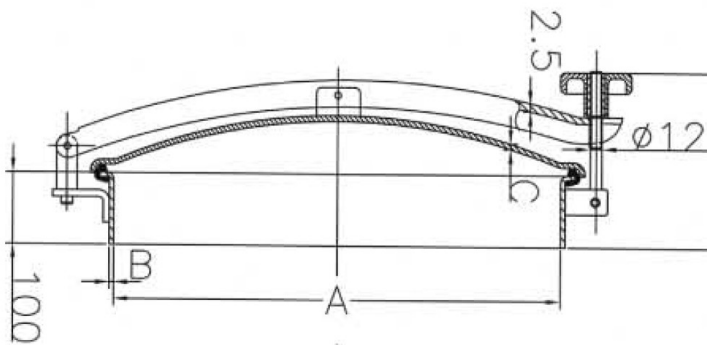
Standardowo pokrętko: z tworzywa sztucznego (VLT1207004)

Standardowo uszczelka: EPDM zakładana na kołnierz

Standardowe wykończenie powierzchni: pokrywa polerowana / kołnierz 2B

A	Ø 200	Ø 300	Ø 420	Ø 460	Ø 500	Ø 600
B	2,0	2	2,0	2,0	2,0	2,0
C	2,0	2,0	1,5	1,5	1,5	2,0
P.max	-0,3/+0,01	-0,3/+0,01	-0,3/+0,01	0,0	0,0	0,0
Weight	+/-3,1 kg	+/-4,6 kg	+/-6,3 kg	+/-7,3 kg	+/-8,0 kg	-, - kg

Available gaskets	
TYPE OF MATERIAL	TEMPERATURE
EPDM	-35°/+110°
NITRILE (NBR)	-15°/+110°
SILICON	-35°/+200°
VITON	-20°/+200°



Standard	Opcja „ASE”