



Właz prostokątny D27

295x115 mm

Upper lid AISI 304 o AISI 316/L – access 295 x 115 mm.

Working pressure: 0,002 Bar

Tailored height on request

Standard handwheel: stainless steel handwheel (Vlt1209001s)

Standard gasket: EPDM

Standard surface finish: electropolished cover/satin frame

Górna pokrywa AISI 304 o AISI 316 / L - dostęp 295 x 115 mm.

Ciśnienie robocze: 0,002 bar

Dostosowana wysokość na życzenie

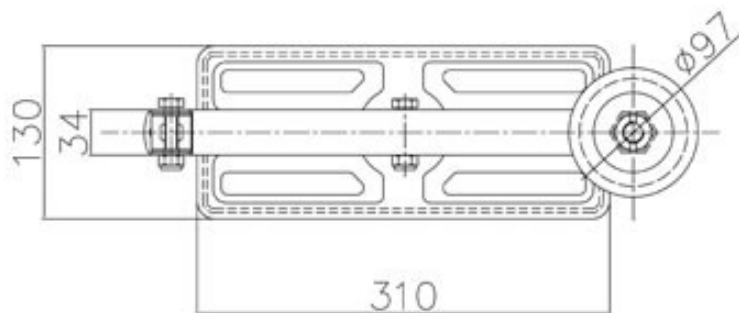
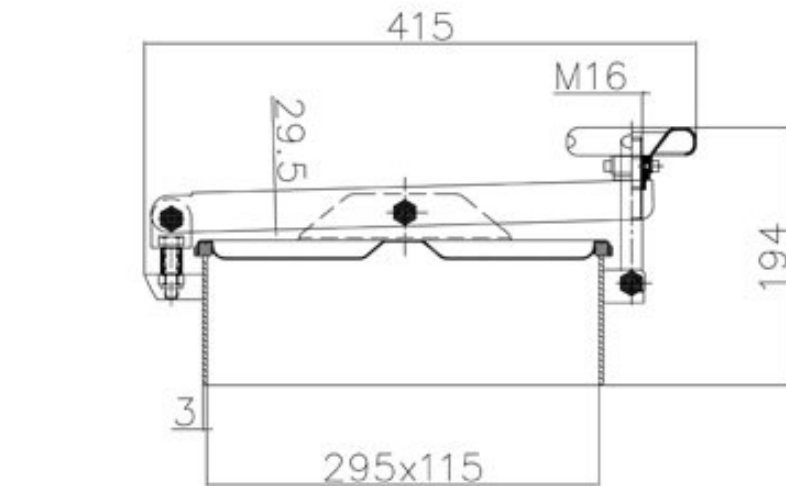
Standardowe pokrętko ze stali nierdzewnej (VLT1209001s)

Standardowa uszczelka: : EPDM

Standardowe wykończenie powierzchni: pokrywa elektro polerowana / kołnierz satynowy



A	Weight
3 mm	+/- 4,0 kg



Available gaskets	
TYPE OF MATERIAL	TEMPERATURE
EPDM	-35°/+110°
NITRILE (NBR)	-15°/+110°
SILICON	-35°/+200°
VITON	-20°/+200°