



## Właz okrągły

# D36

## -1,0/+1,0 Bar

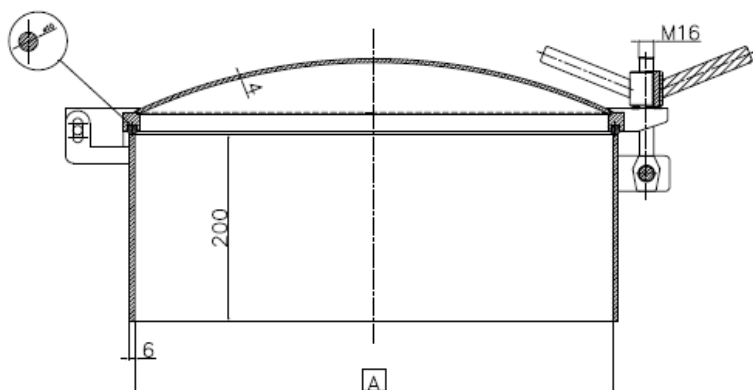
Ø 400 – Ø 450 - Ø 500 - Ø 600

Materiał: stal nierdzewna AISI 304 (1.4301)  
AISI 316/L (1.4404)

Standardowe pokrętko: nylon koło zamachowe (VLT16RZ213L)

Standardowa Uszczelka: silikon

Standard wykończenia: Pokrywa satynowana/Kolnierz satynowany



Available gaskets	
TYPE OF MATERIAL	TEMPERATURE
EPDM	-35°/+110°
NITRILE/NBR	-15°/+110°
SILIKON	-35°/+200°
VITON	-20°/+200°
FEP-Silikon	-60°/+204°
FEP-Viton	-60°/+204°

