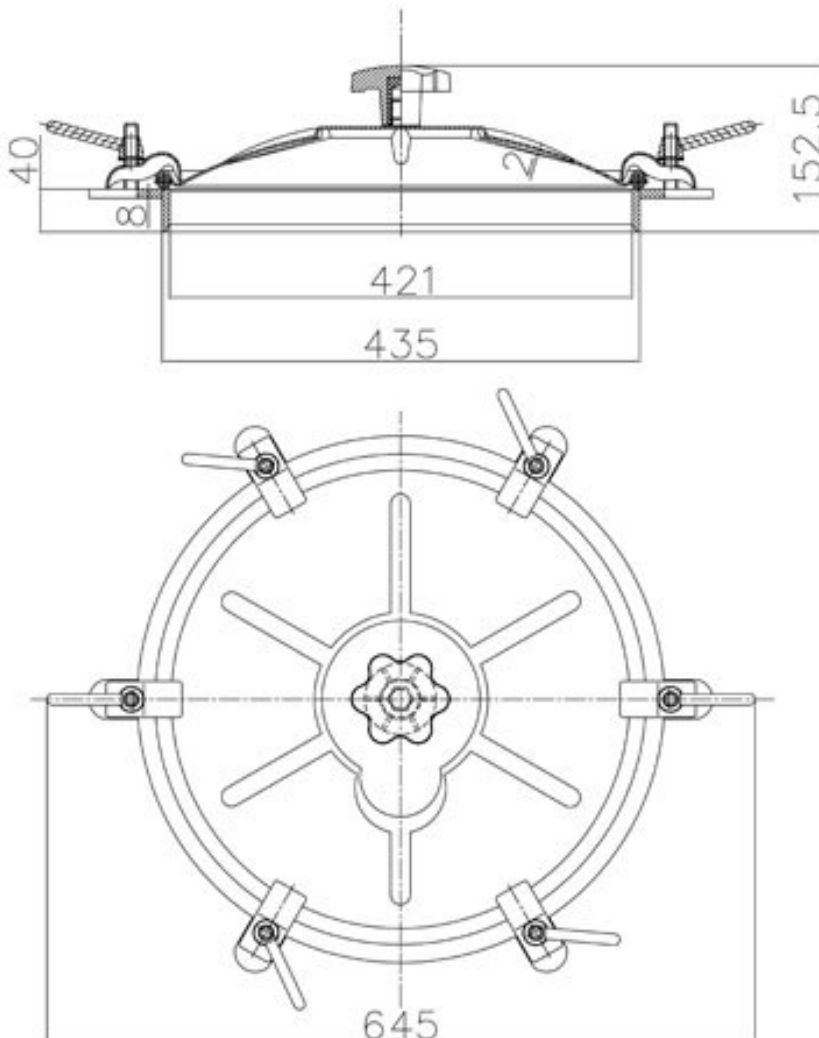


Upper lid "export" type in AISI 304 or AISI 316 frame in flat stainless steel access 420 mm

D4 \varnothing 420 m
-1,0/+0,6 Bar

Standard gasket: EPDM
Standard handwheel: stainless steel handwheel (vlt12rz101)
Standard surface finish: polished cover/polished frame

Standardowa uszczelka: EPDM
Standardowe pokrętki: ze stali nierdzewnej (vlt12rz101)
Standardowe wykończenie: polerowana pokrywa / polerowana rama



Available gaskets	
TYPE OF MATERIAL	TEMPERATURE
EPDM	-35°/+110°
NITRILE (NBR)	-15°/+110°
SILICON	-35°/+200°
VITON	-20°/+200°