



Właz okrągły

D5 Ø 420 mm

Upper lid "export" type in AISI 304 or AISI 316
with 50 dia – pressure compensating valve
vertical and horizontal opening

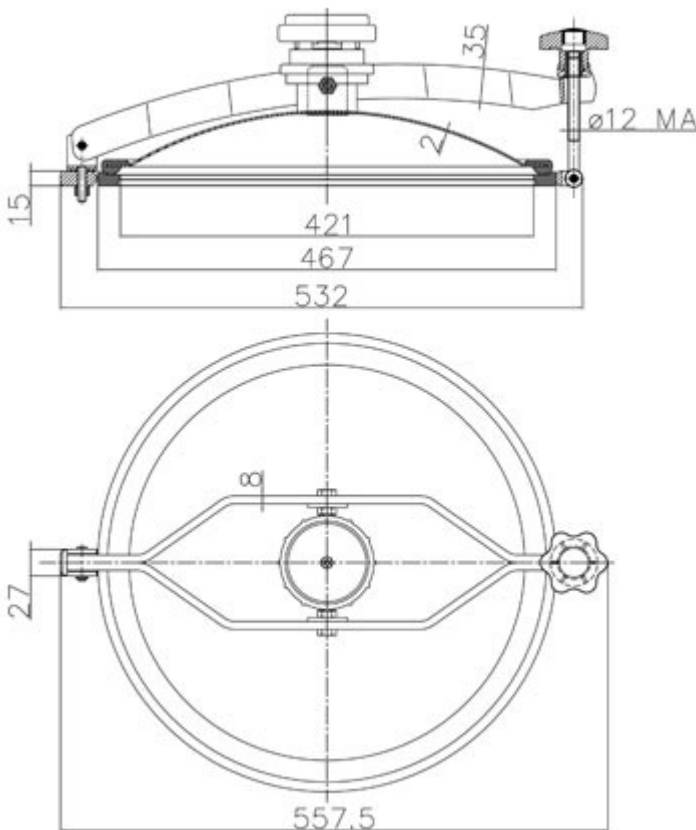
Working pressure: 0,002 Bar

Standard handwheel: nylon handwheel (vlt1207004)
Standard gasket: EPDM
Standard surface finish: polished cover/polished frame

Górna pokrywa typu „eksport” w AISI 304 lub AISI 316
Z zawór kompensujący ciśnienie 50
Otwarcie pionowe i poziome

Ciśnienie robocze: 0,002 bar

Standardowe pokrętko: z tworzywa sztucznego (vlt1207004)
Standardowa uszczelka: EPDM
Standardowe wykończenie powierzchni: pokrywa polerowana / pierścień polerowany



Available gaskets	
TYPE OF MATERIAL	TEMPERATURE
EPDM	-35°/+110°
NITRILE (NBR)	-15°/+110°
SILICON	-35°/+200°
VITON	-20°/+200°