



# Właz okrągły D6

Heavy-duty upper lid in AISI 304 or AISI 316  
for road tankers – access 420 – 455 – 500 mm.

Working pressure: -0,5 /+0,3 Bar

Tailored height on request

Standard handwheel: nylon handwheel (vlt1207004)

Standard gasket: EPDM

Standard surface finish: polished cover/B2 frame

Wytrzymała górna pokrywa w AISI 304 lub AISI 316  
dla cystern samochodowych - dostęp 420 - 455 - 500 mm.

Ciśnienie robocze: -0,5 /+0,3 Bar

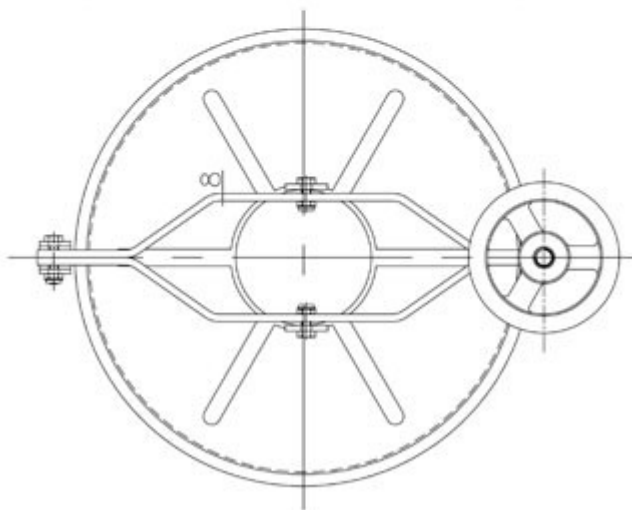
Standardowe pokrętko: z tworzywa sztucznego (vlt1207004)

Standardowa uszczelka: EPDM

Standardowe wykończenie powierzchni: pokrywa polerowana / pierścień B2



A	Ø 420	Ø 455	Ø 500
B	580 mm	615 mm	660 mm
C	2,0 mm	2,0 mm	2,5 mm
D	Ø 13	Ø 15,5	Ø 17
P. max	-0,5/+0,3 Bar	-0,5/+0,2 Bar	-0,5/+0,1 Bar



Available gaskets	
TYPE OF MATERIAL	TEMPERATURE
EPDM	-35°/+110°
NITRILE (NBR)	-15°/+110°
SILICON	-35°/+200°
VITON	-20°/+200°

