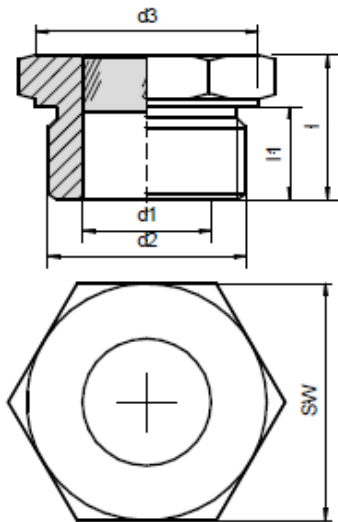


## Wziernik okrągły gwintowany

### TYP 61



#### Zastosowanie:

- Do żeńskiego połączenia z gwintem metrycznym lub bez

#### Zalety:

- Bardzo kompaktowa budowa
- Wysoka odporność na ciśnienie
- Prosty montaż
- Długi czas pracy

#### Warunki pracy:

- Ciśnienie: 50 bar
- Temperatura: Max. 150°C

#### Certyfikaty materiałowe:

Certyfikat zgodności z normą EN 10204-3.1B

#### Atesty i normy:

- Świadectwo ciśnieniowe 97/23/EG 02/98, Moduł H (DIN/EN/ISO 9001)
- Norma AD 2000 Standard W0/TRD 100
- Materiały do specyfikacji VdTÜV i DIN / EN
- Szkło sprasowane z metalem wg DIN 7079

#### Wymiary:

DIN 3852 Typ F (Uszczelnienie z O-Ringiem)

#### Materiał:

- Materiał Pierścien: stal węglowa (1.0570),
- Stal nierdzewna (1,4462 lub 1,4523)
- Szkło: Borowokrzemowe wg DIN 7080 lub Sodowowapienne wg DIN 8902

D2 (Gwint)		SW	d1	d3	I	II
Gwint M	Gwint G					
M18x1,5		24	10	23	20	12
	G 3/8"	24	10	23	20	12
M20x1,5		27	12,5	25	23	14
	G 1/2"	27	12,5	25	23	14
M26x1,5		32	16,5	32	25	16
M27x2	G 3/4"	32	16,5	32	25	16
M33x2		41	22	40	25	16
	G 1"	41	22	40	25	16
M42x2		50	24	50	25	16
	G 1 1/4"	50	24	50	25	16
M48x2		55	26	55	25	16
	G 1 1/2"	55	26	55	25	16
M60x2		70	34	68	30	20
	G 2"	70	34	68	30	20
M78x2		90	44	88	30	20
	G 2 1/2"	90	44	88	30	20