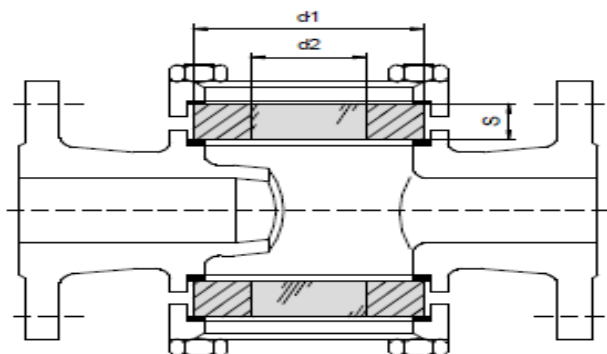


## Okrągły wziernik do przepływomierza TYP 77



### Zastosowanie:

- Do konwencjonalnych wzierników przepływowych

### Korzyści:

- Odporny na uszkodzenie w całości – brak możliwości nagłego zgniecenia wziernika
- Wysoka odporność na zgniatanie lub złamanie
- Ekstremalna odporność na uderzenie, ciśnienie i temperaturę
- Do wielokrotnego użycia do podobnych lub innych zastosowań
- Ogólna akceptacja w Europejskim & Amerykańskim przemyśle chemicznym

### Atesty i normy:

- Aprobata ciśnieniowa 97/23/EG 02/98, Moduł H/H1 (CIN/EN/ISO 9001)
- Norma AD 2000 Standard W0/TRD 100
- TÜV
- Szkło: borowkrzemowe DIN7080

### Warunki pracy:

- Temperatura: -60°C do +300°C
- Ciśnienie: Do 64 Bar (TÜV)  
Możliwość wyższych ciśnień.

### Certyfikaty materiałowe:

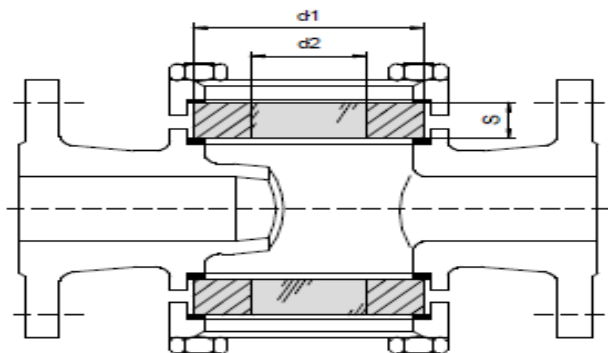
- Zgodne z EN 10204-3.1B lub 3.1A

Flansa	Temperatura pracy
Stal węglowa (1.0570)	-10°C to +300°C
Stal nierdzewna Duplex (1.4462)	-30°C to +280°C
Hastelloy C-22 (2.4602)	-60°C to +300°C
Hastelloy C-4 (2.4610)	-60°C to +300°C
Inne metale	Wg specyfikacji

Otwór	d1	d2	10 Bar	16 Bar	25 Bar	40 Bar	64 Bar
15	45	25	10	10	10	10	15
(15)	50	35	10	10	12	15	18
20	45						
25	63	35	10	10	12	15	20
(32)	80	45	10	12	15	20	22
40	80						
50	100	55	12	15	20	25	28
65	100						
80	125	65	15	20	25	25	30
100	150	70	20	25	30	30	32
125	175	80	20	25	30	30	35
150	200	100	25	30	30	35	40

## Okrągły wziernik

### TYP 177



#### Zastosowanie:

- Do konwencjonalnych wzierników przepływowych

#### Korzyści:

- Odporny na uszkodzenie w całości – brak możliwości nagłego zgniecenia wziernika
- Wysoka odporność na zgniatanie lub złamanie
- Ekstremalna odporność na uderzenie, ciśnienie i temperaturę
- Do wielokrotnego użycia do podobnych lub innych zastosowań
- Ogólna akceptacja w Europejskim & Amerykańskim przemyśle chemicznym

#### Atesty i normy:

- Świadectwo ciśnieniowe 97/23/EG 02/98, Moduł H/H1 (CIN/EN/ISO 9001)
- Norma AD 2000 Standard W0/TRD 100
- TÜV
- Szkło: borowkrzemowe DIN7080

#### Warunki pracy:

- Temperatura: -60°C do +300°C
- Ciśnienie: Do 64 Bar (TÜV)  
Możliwość wyższych ciśnień.

#### Certyfikaty materiałowe:

- Zgodne z EN 10204-3.1B lub 3.1A

Flansza	Temperatura pracy
Stal węglowa (1.0570)	-10°C to +300°C
Stal nierdzewna Duplex (1.4462)	-30°C to +280°C
Hastelloy C-22 (2.4602)	-60°C to +300°C
Hastelloy C-4 (2.4610)	-60°C to +300°C
Inne metale	Wg specyfikacji

Otwór	d1	d2	10 Bar	16 Bar	25 Bar	40 Bar	64 Bar
15	45	25	10	10	10	10	15
(15)	50	25	10	10	10	10	15
20	45	25	10	10	10	10	15
25	63	35	10	10	12	15	20
(32)	80	45	10	12	15	20	22
40	80	45	10	12	15	20	22
50	100	55	12	15	20	25	28
65	100	55	12	15	20	25	28
80	125	65	15	20	25	25	30
100	150	70	20	25	30	30	32
125	175	80	20	25	30	30	35
150	200	100	25	30	30	35	40