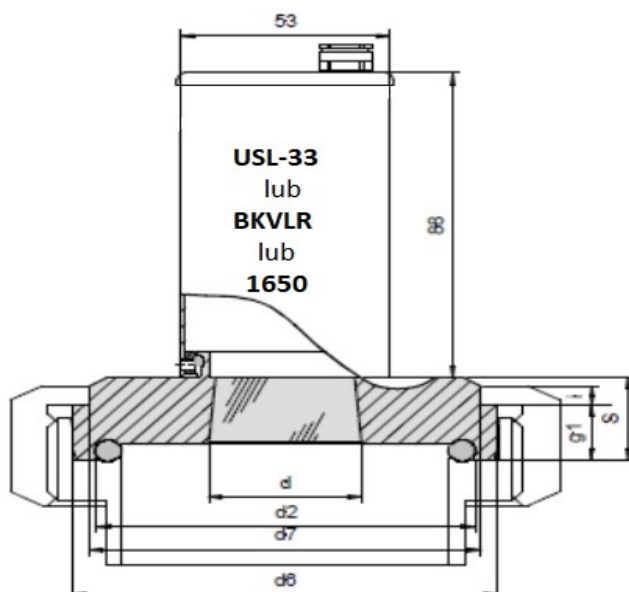


Wziernik flanszowy okrągły TYP 83.USL



Wziernik z oświetleniem do aseptycznego złącza gwintowego wg DIN 11864 -1

Zastosowanie:

- Do aseptycznych złączy wg DIN11864-1

Certyfikaty materiałowe:

- Certyfikat zgodności z normą EN 10204-3.1B lub 3.1A

Korzyści:

- Odporny na uszkodzenia
- Prosty, bez instrukcyjny montaż
- Długi czas pracy
- Łatwy do czyszczenia
- Nadaje się do czyszczenia CIP i SIP

Atesty i normy:

- Produkowane wg dyrektywy ciśnieniowej 97/23/EG 02/98, Moduł H (DIN/EN/ISO 9001)
- Norma AD 2000 Standard W0/TRD 100
- Materiały wg specyfikacji VdTÜV Standard DIN/EN
- Szkło sprasowane z metalem wg DIN 7079
- Borowkrzemowe szkło wg DIN 7080 / DIN 7079

Certyfikaty materiałowe:

Certyfikat zgodności EN 10204 - 3.1B

Uwaga: Wziernik nie zawiera oprawy oświetleniowej.

Flansza	Temperatura pracy
Stal nierdzewna Duplex (1.4462)	-30°C to +280°C
Hastelloy C-22 (2.4602)	-60°C to +300°C
Alloy 59 (2.4605)	-60°C to +300°C
Hastelloy C-4 (2.4610)	-60°C to +300°C

Możliwość montażu opraw oświetleniowych :

Napięcie zasilania 24 V AC lub DC
Moc: 20W (bez wybudowanym przyciskiem)
50W (z wbudowanym przyciskiem)
Obudowa ze stali nierdzewnej DIN 1.4301 lub podobne
Kabel zasilający 3m
Żywotność żarówko ponad 2500 godzin
Odporny na kurz i wodę IP65 i EN60 529/DIN VDE 0470 cz.1

DN	PN	d2	d6	d7	d	g1	S	O-Ring
40	25	48,66	54,9	48	28	10	14	40 x 5,0
50	25	60,66	66,9	61	34	11	15	52 x 5,0
65	25	76,66	84,9	79	37	12	20	68 x 5,0
80	25	91,66	98,9	93	37	12	20	83 x 5,0
100	25	110,66	118,9	114	37	15	25	102 x 5,0