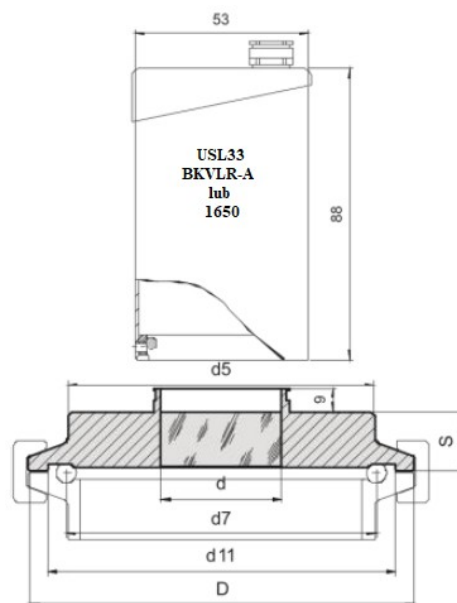


Wziernik do sterylnych połączeń Clamp wg DIN 11864-3 TYP85.BF.USL33



Zalety:

- Ochrona przed całkowitym zniszczeniem
- Wziernik i uszczelnienie odpowiadać zaleceniom higienicznym EHEDG (European Design Group Equipment) i ASME BPE – 2002 (Bioprocessing)
- Długi czas pracy
- Spłukiwane uszczelnienie strony atmosferycznej
- Nadaje się do czyszczenia CIP i SIP
- Zgodność z GMP dla czystości, mycia i sterylizacji

Aplikacje

- Sterylna złączka zgodna z DIN 11864 część 3 forma A
- Aseptyczny zacisk do wpustów do montażu aseptyczny zacisk okrągły forma A

Dane techniczne:

- Dyrektywa ciśnieniowa wg 2014/68/EU , moduły H (DIN/EN/ISO 9001)
- AD2000 standardy W0/TRD 100
- Wziernik zgodny z DIN 7079
- Materiały do specyfikacji VdTÜV i DIN / EN
- Szkło: borowkrzemowe DIN 7080 / DIN 7079

Certyfikaty materiałowe

- Certyfikat zgodności EN 10204-3.1 lub 3.2
- Do opraw oświetleniowych USL-33, BKVLR A, 1650 (bez Ex)
- Napięcie zasilania: 24 V AC lub DC
- Moc wyjściowa: 20W (bez wbudowanego przycisku)
- 50W (z wbudowanym przyciskiem)
- obudowa: stal nierdzewna 1.4301 lub podobna
- czas pracy: ponad 2.500 godzin

Flansza	Temperatura pracy
Stal nierdzewna Duplex (1.4462)	-30°C to +280°C
Hastelloy C-22 (2.4602)	-60°C to +300°C
Hastelloy C-4 (2.4610)	-60°C to +300°C

DIN 11850	ISO 1127	ISO2037 BS 4825	Ciśnienie PN	D	d	d11	d7	d5	S	O-Ring
25	-	-	16	50,5	24	38,4	30,76	42	12	28x3,5
32	-	-	16	50,5	24	47,7	38,56	42	12	34x5
-	-	1½"	16	64	30	50,5	41,36	54	12	37x5
40	-	-	16	64	30	53,7	44,56	54	12	40x5
-	42,4	-	16	64	30	54,1	44,96	54	12	40,5 x 5
-	48,3	-	16	64	30	60,0	50,86	54	12	46,5 x 5
-	-	2"	16	77,5	35	63,5	54,86	62	14	50x5
50	-	-	16	77,5	35	65,7	56,56	62	14	52x5
-	60,3	-	10	91	35	72,0	62,86	78	14	58,5x5
-	-	2½"	10	91	35	75,9	66,76	78	14	62x5
65	-	-	10	91	35	81,7	72,56	78	14	68x5
-	76,1	-	10	106	35	88,4	78,26	93	14	73,5x5
-	-	3"	10	106	35	89,6	79,46	93	16	75x5
80	-	-	10	106	35	97,7	87,56	93	16	83x5