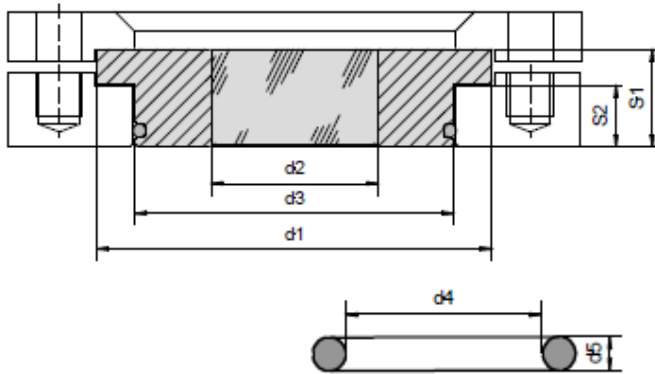


Wziernik do sterylnych aplikacji TYP 901



O-Ring AS 568 A/B.S. 1806

Wymiar: d4xd5 wg tabeli

Do:

- Wspawanego kołnierza bazowego wg DIN 28117

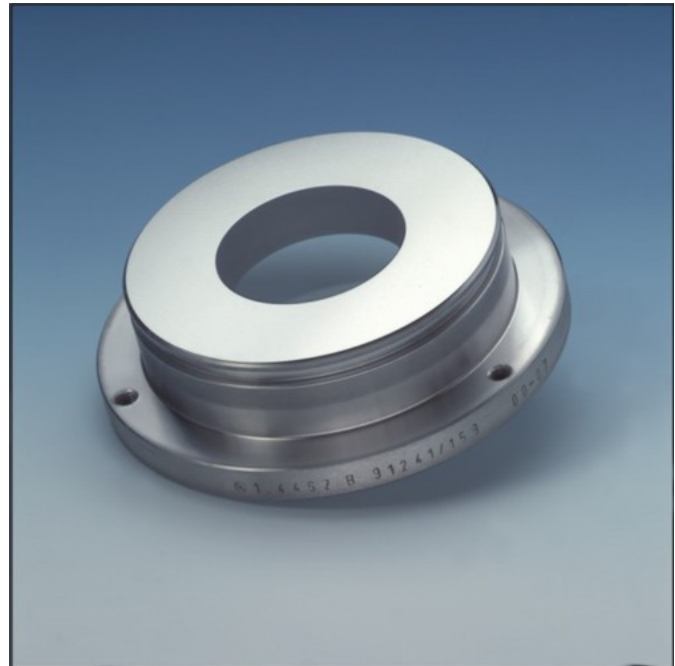
Zalety:

- Ochrona przed całkowitą awarią
- Brak szczelin, równe ściany, uszczelnienia
- Nadaje się do czyszczenia CIP i SIP

Certyfikaty materiałowe

Certyfikat zgodności z normą EN 10204-3.1B lub 3.1A

Flansza	Temperatura pracy
Stal nierdzewna Duplex (1.4462)	-30°C to +280°C
Hastelloy C-22 (2.4602)	-60°C to +300°C
Alloy 59 (2.4605)	-60°C to +300°C
Hastelloy C-4 (2.4610)	-60°C to +300°C



Dane techniczne:

Produkowane i testowane wg:

- Dyrektywa dla urządzeń ciśnieniowych 97/23/EG 02/98, moduł H (DIN / EN / ISO 9001)
- AD2000 Standardy W0/TRD 100
- Wziernik zgodny z DIN 7079
- Materiały do specyfikacji VdTÜV i DIN / EN
- Szkło: borowkrzemowe DIN 7080 / DIN 7079

Warunki pracy:

- Ciśnienie: od -1 do 16 bar
- Temperatura: patrz tabela

NS	d1	d2	d3	S1	S2	O-Ring
40	80	30	64,5	34	24	59,9x3,53
50	100	35	79,5	34	24	72,62x3,53
80	125	50	99,5	34	24	91,67x3,53
100	150	60	124,5	34	24	113,7x5,34
125	175	70	149,5	34	24	139,07x5,34
150	200	80	174,5	40	30	164,46x5,34
200	250	100	224,5	40	30	208,91x5,34