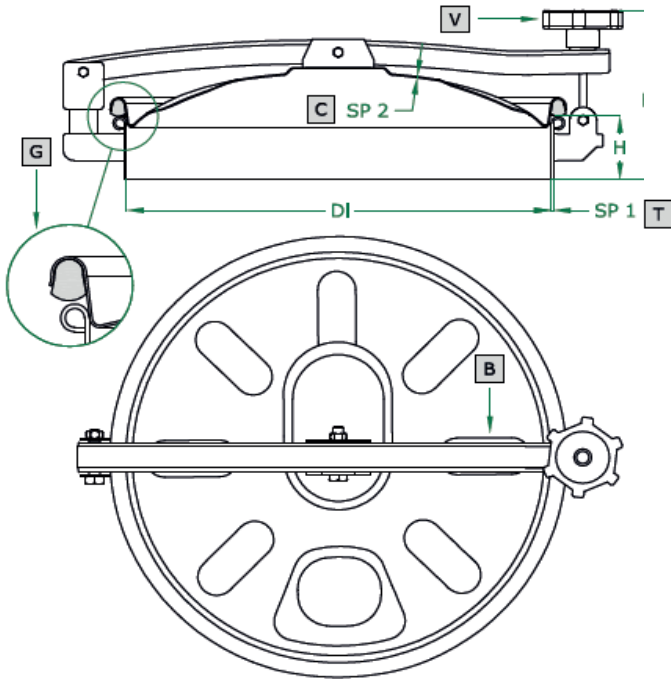


**Właz okrągły Art. 570**  
**150/220/300/400/500/600mm**



	Standard		Opcjonalnie			
	60 x 2	100 x 2	150 x 2	200 x 2		
H x SP1	60 x 2	100 x 2	150 x 2	200 x 2		
Kołnierz	Satynowany	Plaskowany	Polerowany		Foliowany	
Uszczelka	Nat.Guma	EPDM	NBR	Silikon	VITON	
Pokręto	125 001V	125 021	125 022	125 023	125 024	125 031

Uszczelka w pokrywie



Art	DN	Di	SP2	HT	BAR	Pokrywa	Waga
969	220	220	1,0	125	0,02	Wypukła	3,0
970	300	295	1,2	140	0,02	Wypukła	4,5
972	400	395	1,5	150	0,02	Wypukła	6,0
974	500	500	2,0	155	0,02	Wypukła	7,5
975	600	600	2,0	160	0,02	Wypukła	9,0