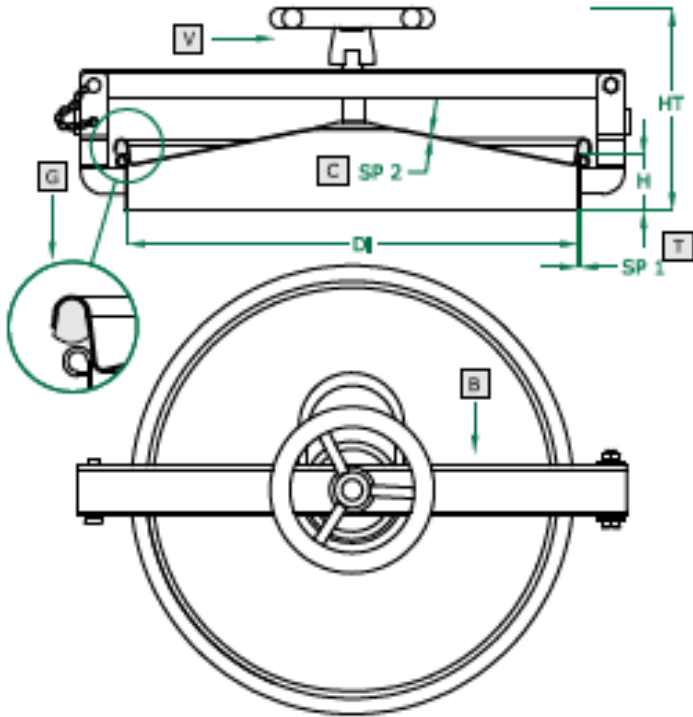


Właz okrągły Art. 590
300/380/400/420/500/600mm



	Standard	Opcjonalnie			
H x SP1	60 x 2	100 x 2	150 x 2	200 x 2	
Kolnierz	SAT	Piaskowany	Polerowany	Foliowany	
Uszczelka	Nat.Guma	EPDM	NBR	Silikon	VITON
Pokręto	125 010V	125 040			

Uszczelka w pokrywie

G

Art	DN	Di	SP2	HT	BAR	Pokrywa	Waga
590	300	295	1,2	195	0,02	Gładka	6,7
591	380	375	1,5	200	0,02	Żebrowana	8,5
592	400	395	1,5	200	0,02	Żebrowana	9,0
593	420	415	1,5	200	0,02	Żebrowana	9,5
594	500	500	2,0	205	0,02	Gładka	11,5
595	600	600	2,0	210	0,02	Gładka	13,5