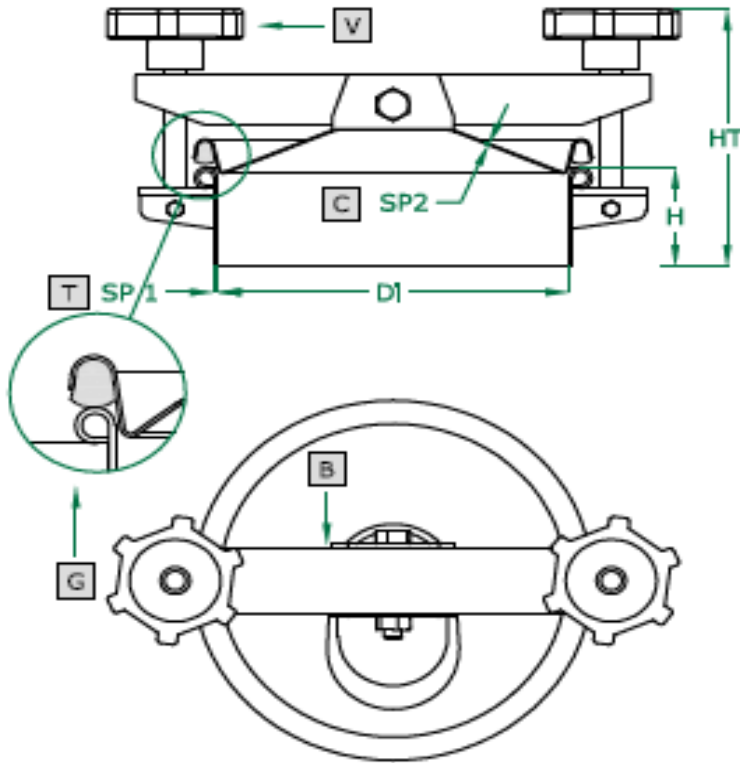


Właz okrągły Art. 790

200/220/300mm



	Standard	Opcjonalnie				
H x SP1	60 x 2	100 x 2				
Kołnierz	SAT	Piaskowany	Polerowany		Foliowany	
Uszczelka	Nat.Guma	EPDM	NBR		Silikon	VITON
Pokręto	125 001V	125 021	125 022	125 023	125 024	125 031

Uszczelka w pokrywie **GT**

Art	DN	Di	SP2	HT	BAR	Pokrywa	Waga
790	200	195	1,0	145	0,5	Gładka	3,0
791	220	220	1,0	150	0,5	Wypukła	3,2
792	300	295	1,2	165	0,3	Gładka	3,6