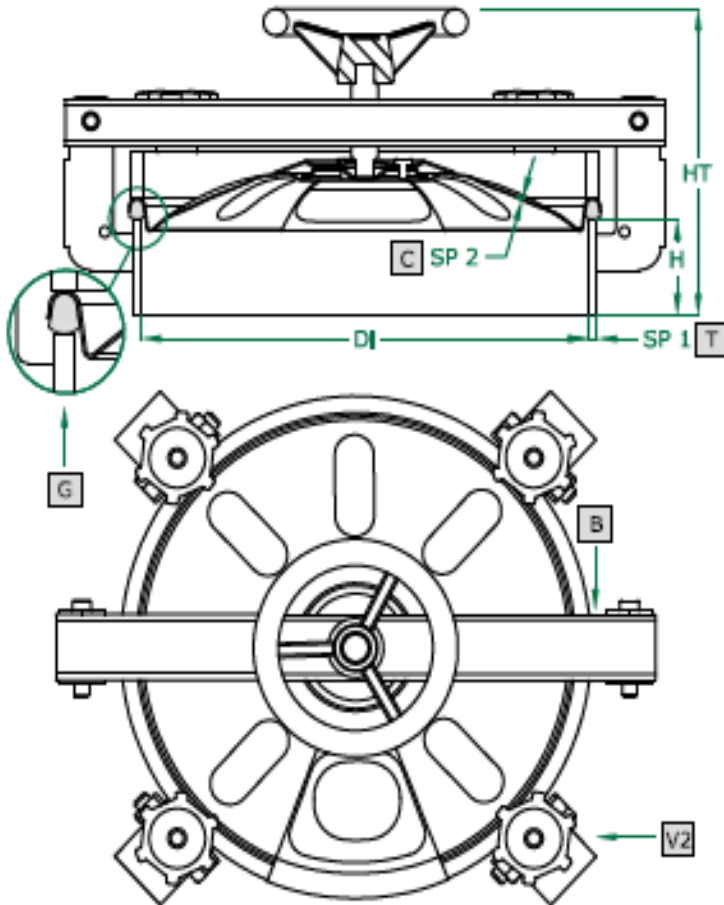


Właz okrągły Art. 800R

380/400/420mm



Standard



125 021

	Standard	Opcjonalnie				
H x SP1	60 x 2	100 x 2	150 x 2	200 x 2	250 x 2	
Kolnierz	SAT	Piaskowany				
Uszczelka	Nat.Guma	EPDM	NBR		Silikon	VITON
Pokręto	125 012V	125 021	125 022	125 023	125 024	125 031

Uszczelka w pokrywie **GT**

Art	DN	Di	SP2	HT	BAR	Pokrywa	Waga
801R	380	375	1,2	230	2,0	Żebrowana	13,6
802R	400	395	1,5	235	2,0	Żebrowana	14,3
803R	420	415	1,5	245	2,0	Żebrowana	15,0