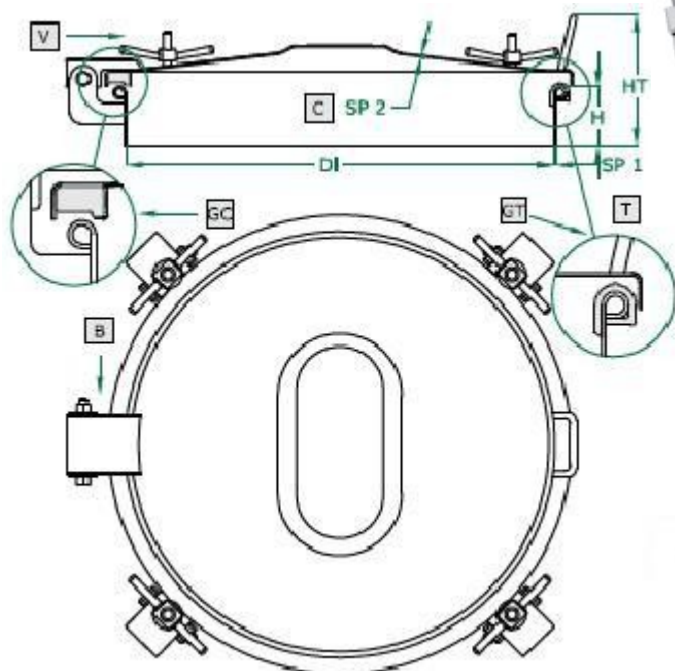


## Właz okrągły Art. 940

220/300/400/500/600mm



	Standard		Opcjonalnie			
	60 x 2	100 x 2	150 x 2	200 x 2		
H x SP1	60 x 2	100 x 2	150 x 2	200 x 2		
Kołnierz	SAT	Plaskowany	Polerowany		Foliowany	
Uszczelka	Nat.Guma	EPDM	NBR	Silikon	VITON	
Pokrętko	125 001V	125 021	125 022	125 023	125 024	125 031

### Uszczelka na kołnierzu **GT**

Art	DN	Di	SP2	HT	BAR	Pokrywa	Waga
939	220	220	1,0	150	0,2	Wypukła	4,0
940	300	295	1,5	155	0,2	Wypukła	6,2
942	400	395	1,5	160	0,2	Wypukła	8,0
944	500	500	2,0	165	0,2	Wypukła	13,0
945	600	600	2,0	170	0,2	Wypukła	17,0

### Uszczelka w pokrywie **G**

Art	DN	Di	SP2	HT	BAR	Pokrywa	Waga
N°3 939-B	220	220	1,0	150	0,2	Wypukła	4,0
N°4 940-B	300	295	1,5	155	0,2	Wypukła	6,2
N°4 942-B	400	395	1,5	160	0,2	Wypukła	8,0
N°5 944-B	500	500	2,0	165	0,2	Wypukła	13,0
N°6 945-B	600	600	2,0	170	0,2	Wypukła	17,0