



Zawory oddechowe

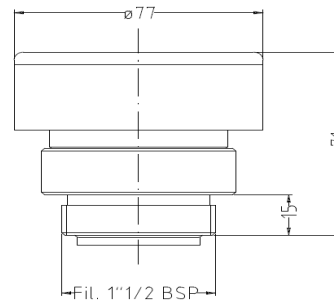


Posiada uznanie TDT nr TDT-UW-108/12

Zawór **SIC40** 1 1/2" standardowe podciśnienie -0,21 bar
Uszczelnienie FEP
Na życzenie możliwe ustawienia -0,4bar, -0,5 bar, -0,7 bar.



SIC40021	Uszczelka + sprężyna	-0,21 bar
SIC40040	Uszczelka + sprężyna	-0,4 bar
SIC40050	Uszczelka + sprężyna	-0,5 bar
SIC40060	Uszczelka + sprężyna	-0,6 bar

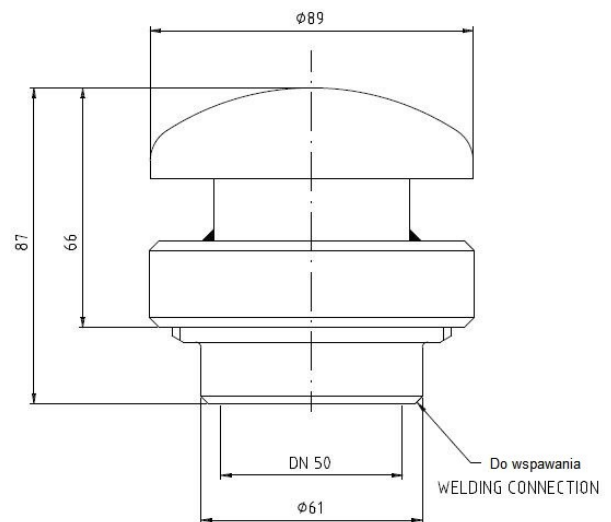


A908	Mufa 1 1/2" BSP AISI304
A9086	Mufa 1 1/2" BSP AISI316



Zawór oddechowy **A930**
Uszczelnienie nylonowe

A930	Uszczelka + sprężyna
-------------	----------------------



Przeływ powietrza – podciśnienie przy 20°C

Bar	0,005	0,006	0,007	0,008	0,009	0,010
m ³ /h	17	24	30	34	17	24