

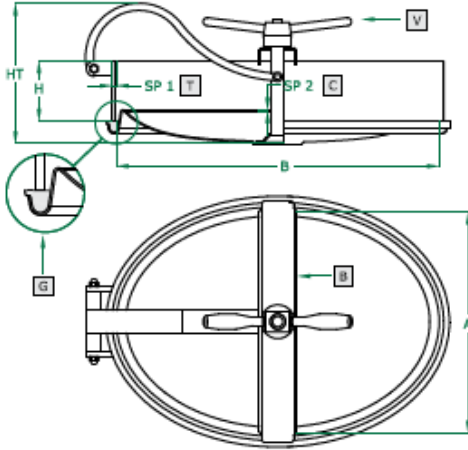


Firma **STADAM**  
78-200 BIAŁOGARD  
ul. Lutyków 9

Adam Statkiewicz  
Tel.+48 94 3120686  
Kom+48 508119550

e-mail: [biuro@stadam.pl](mailto:biuro@stadam.pl)  
Web: [www.stadam.pl](http://www.stadam.pl)

## Właz owalny Art. 306 340 x 440 mm



Standard

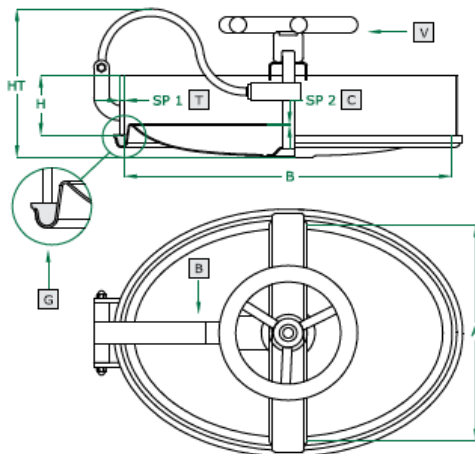


Opcja

	Standard	Opcjonalnie			
H x SP1	60 x 6	80 x 6	100 x 6	60 x 8	80 x 8
Kołnierz	SAT	Piaskowane			
Uszczelka	Nat.Guma	EPDM	NBR	Silikon	VITON
Pokrętko	125 004	125 034			

Art	AxB	SP2	HT	BAR	Pokrywa	Waga
306	305x430	2,0	165	1,5	Żebrowana	8,2
306-B	310x445	2,0	165	1,5	Gładka	8,2

## Właz owalny Art. 307 305 x 430 mm 310 x 455 mm



Standard



Opcja

	Standard	Opcjonalnie			
H x SP1	60 x 6	80 x 6	100 x 6	60 x 8	80 x 8
Kołnierz	SAT	Piaskowane			
Uszczelka	Nat.Guma	EPDM	NBR	Silikon	VITON
Pokrętko	125 004	120 034			

Art	A x B	SP2	HT	BAR	Pokrywa	Waga
307	305 x 440	2,0	165	1,5	Żebrowana	8,5
307-B	310 x 445	2,0	165	1,5	Gładka	8,5