

MANOMETR SA 40/E (MOD. SA 40/M)

Stal nierdzewna, manometr sanitarny z separatorom i stykiem elektrycznym/s



Przyrządy te są przeznaczone do pomiaru ciśnienia. Stosowane w przemyśle spożywczym, chemicznym, petrochemicznym, konwencjonalnych elektrowniach i są odporne na najbardziej niekorzystne warunki pracy, określone przez agresywne płyny procesowe i środowiska oraz dla płynów, które nie mają wysokiej lepkości lub nie krystalizują. Nazywany separatorom, który składa się z odpowiednio ukształtowanej membrany rozdzielającej, wykonanej ze stali nierdzewnej AISI 316.

Manometr i separator tworzą jeden korpus. Separator jest wyposażony w przyłącze gwintowane zgodnie z normami DN-SMS-IDF-CLAMP. Manometr z separatorom SABA jest standardowo amortyzowany, dzięki czemu może pracować bez problemu nawet w przypadku silnych wibracji na urządzeniu.

DANE TECHNICZNE:

Zakresy pomiarowe: 2,5 - 4 - 6 - 10 - 16 - 20 - 25 - 40 - 60 - 100 bar.

Tarcza: biała z czarnymi napisami: tarcza Ø 63 - 100 - 150 mm.

Obudowa: Ø 63 - 100 - 150 ze stali nierdzewnej z pleksiglasem z podwójnym uszczelnieniem U

Indeks: ze stali z mikrometrycznym urządzeniem zerującym

Element czuły: spawana laserowo membrana AISI 316

Połączenie: zarówno promieniowe, jak i tylne, zgodnie z normami DN - SMS - IDF - CLAMP

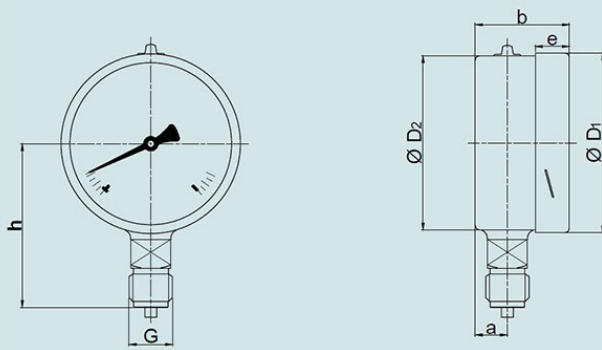
Ruch wzmacniacza: ze stali nierdzewnej

Płyn wypełniający: nietoksyczny

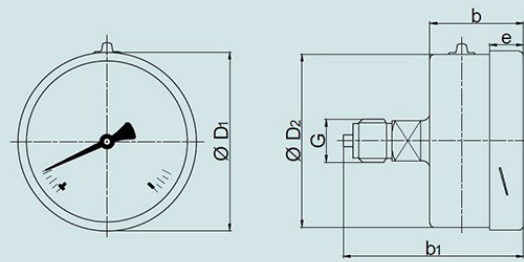
Amortyzator: wbudowany standard

Dokładność: 1% wartości pełnej skali

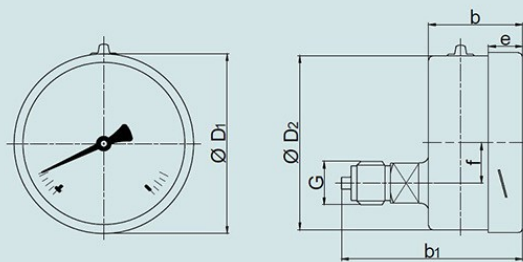
Stopień ochrony: IP 55



INOX PRESSURE GAUGE Ø63 -100mm RADIAL CONNECTION GAS



INOX PRESSURE GAUGE Ø63mm CENTRE BACK CONNECTION GAS

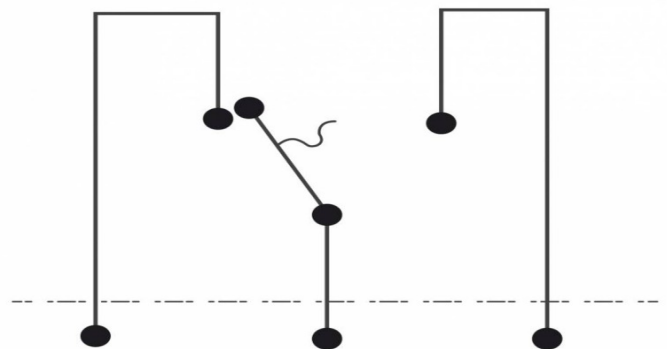


INOX PRESSURE GAUGE Ø100mm LOWER BACK CONNECTION GAS

LEGEND:

- ØD₁ Front case diameter
- ØD₂ Rear case diameter
- ØG Gas connection diameter
- a Rear middle thickness
- b Instrument thickness
- b₁ Installation height
- e Front frame case thickness
- f Eccentricity rear attachment
- h Height of the center of the dial

Ø DN	Dimensions in mm									Weight in kg	
	a	b	b ₁	D ₁	D ₂	e	f	G	h±1	dry	glycerine filled
Ø 63	8,7	33	61	63	62	12	-	G ¾ B	56	0,20	0,26
Ø 100	14	50	90	100	99	17	28	G ½ B	88	0,65	1,08



Micro switch adjustable

Certyfikaty:

Certyfikacja materiałów

Certyfikacja MOCA (przedmioty materialne mające kontakt z żywnością – na życzenie)

Certyfikat kalibracji manometru (lista mierzonych pojedynczych wartości; 5 punktów pomiarowych)

Jak zamawiać :

Pole skali / Przyłącze procesowe / Części / Certyfikaty