



Automatyczny wąż ciśnieniowy

Do +8/-1 Bar

zgodny z aprobatą PED 2014/68/EU

standard:

- Wykonany z mat. 1.4571
- Części mocujące: 1.4301
- Siłownik pneumatyczny (blokada),
Silnik elektryczny (otwieranie/zamykanie)
- Uszczelka silikonowa
- Wysokość kołnierza 200 mm
- Powierzchnie nieszlifowane, kuleczkowane szklanymi kulkami
- Z homologacją UE (Moduł G) Zgodnie z dyrektywą PED 2014/68/UE
- Kod projektu: AD 2000-Merkblatt



standard design

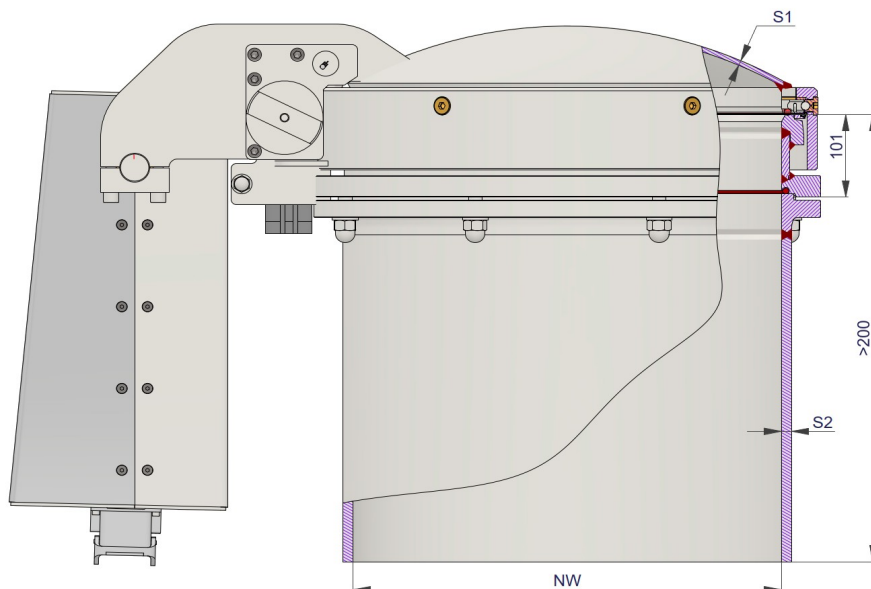
- Wetted material: 1.4571
- Attachment parts: 1.4301
- Pneumatic-cylinder (locking),
- Electric motor (opening / closing)
- Silicone-gasket
- Neck length 200 mm
- Surface unpolished, glass-bead blasted
- With EU-approval (Modul G) acc. PED 2014/68/UE
- Design Code: AD 2000-Merkblatt

options

- Wetted materials: 1.4404, 1.4435, 1.4539, 1.4529, 1.4462, 1.4429, HC-22, HC-276, HC-2000, etc.
- intermediate sizes possible
- Various gasket qualities
- Various surface qualities (glass-bead blasted, pickled or polished up to $Ra < 0,2 \mu m$)
- neck length up to 2000 mm, neck thickness up to 20 mm
- Conical design of the neck (up to max. 8 mm neck thickness)
- Neck shaped to match tank-diameter
- Installation of nozzles (sightglasses, TC-ferrules (DIN32676), HZ-Connect, etc.)
- welding of different fittings (sight-glasses acc. to DIN 28120/28117/ 11851, tri clamp ferrules etc.)
- safety grill and safety cross
- Attachment parts in other materials

opcjonalnie:

- Wykonanie z mat. 1.4404, 1.4435, 1.4539, 1.4529, 1.4462, 1.4429, HC-22, HC-276, HC-2000, etc.
- Możliwość wykonania pośrednich wymiarów
- Dostępne różne materiały uszczelek
- Różne jakości wykończenia powierzchni (kuleczkowane kulkami szklanymi, trawione lub polerowane do $Ra < 0,2 \mu m$)
- Wysokość kołnierza do 2000 mm.
Grubość kołnierza do 20 mm
- Stożkowy kołnierz (do 8 mm grubości)
- Kształt szyi dopasowany do średnicy zbiornika
- Montaż różnych dysz (wzierniki, złącza TC (DIN32676), flansze HZ itp.)
- Zabezpieczenia w formie krzyża lub siatki
- Części metalowe z różnych typów materiałów



Automatyczny wąż ciśnieniowy

Do +8/-1 Bar

zgodny z aprobatą PED 2014/68/EU

standard:

- Wykonany z mat. 1.4571
- Części mocujące: 1.4301
- Siłownik pneumatyczny (blokada),
Silnik elektryczny (otwieranie/zamykanie)
- Uszczelka silikonowa
- Wysokość kołnierza 200 mm
- Powierzchnie nieszlifowane, kuleczkowane szklanymi kulkami
- Z homologacją UE (Moduł G) Zgodnie z dyrektywą PED 2014/68/UE
- Kod projektu: AD 2000-Merkblatt



	Art. nr	NW	Ciśnienie Bar	Max. temp.	Grubość pokrywy (S1) [mm]	Grubość Kołnierza (S2) [mm]	Waga kg
1	ST-Zi 24042000-A	400	4,0	200	4	6	85,0
2	ST-Zi 24062000-A	400	6,0	200	6	6	87,0
3	ST-Zi 24082000-A	400	8,0	200	8	6	89,0
4	ST-Zi 24102000-A	400	10,0	200	10	6	92,0
5	ST-Zi 25042000-A	500	4,0	200	4	6	112,0
6	ST-Zi 25062000-A	500	6,0	200	6	6	116,0
7	ST-Zi 25082000-A	500	8,0	200	8	6	119,0
8	ST-Zi 26042000-A	600	4,0	200	4	6	132,0
9	ST-Zi 26062000-A	600	6,0	200	6	6	137,0
10	ST-Zi 26082000-A	600	8,0	200	8	6	142,0

